

Pásová brúska 1950W



Návod na použitie

Technické údaje

Model	KD1680
Rozmery pásu	76mmx533mm
Rýchlosť pásu	0-320/min.
Napájanie / napätie	1950 W 230 V ~ 50 Hz
Celková dĺžka	533mm
Hodnoty hluku merané podľa príslušnej normy (K = 3) Hladina akustického tlaku LpA 79 dB (A) Hladina akustického výkonu LwA 90 dB (A)	
aw (vibrácie) 3,52 m / s2 K-1,5 m / S2	

- Výrobca si vyhradzuje právo na zmenu technických údajov bez predchádzajúceho upozornenia.
- Špecifikácie sa môžu líšiť v závislosti od krajiny.

Všeobecné informácie o bezpečnosti

(Pre všetky zariadenia)



VÝSTRAHA:

Prečítajte si všetky pokyny v tejto príručke. Nedodržanie nižšie uvedených pokynov môže mať za následok úraz elektrickým prúdom alebo vážne ohrozenie života.

Uchovajte tento návod

1. Pracovisko

- a) Pracovisko by malo byť čisté, upratané a dobre osvetlené. Znečistené a tmavé miesta môžu spôsobiť nehodu.
- b) Nepoužívajte elektrické zariadenia vo výbušnom prostredí, v prítomnosti horľavých kvapalín, plynov alebo prachu. Elektrické zariadenie vytvára elektrické iskry, ktoré môžu zapáliť prach alebo dym.
- c) Dajte pozor, aby sa deti a ostatné prítomné osoby nenachádzali na pracovisku. Dajte pozor, aby vás deti a iné osoby nerozptyľovali, pretože by to mohlo ohroziť obsluhu zariadenia.

2. Bezpečnosť elektrickej energie

- a) Zástrčky zariadenia musia zodpovedať zásuvke. Za žiadnych okolností nemôžete zástrčku upravovať. Použitie originálnych výkonových prvkov (zástrčky, zásuvky) poskytuje väčšiu bezpečnosť ako akékoľvek modifikované prvky.
- b) Nedotýkajte sa uzemnených komponentov, ako sú rúry, ohrievače, sporáky a chladničky. Ak je vaše telo uzemnené, existuje zvýšené riziko úrazu elektrickým prúdom.
- c) Napájací kábel by ste za žiadnych okolností nemali používať na prenášanie, posúvanie alebo odpojovanie zo zásuvky na zariadení. Napájací kábel udržiajte mimo zdrojov tepla, olejov, ostrých hrán a pohyblivých častí. Poškodené alebo predĺžené napájacie káble zvyšujú riziko úrazu elektrickým prúdom.
- d) Pri používaní zariadenia vonku používajte predlžovacie káble určené na vonkajšie použitie. Použitie nevhodného kábla pri práci vonku môže viesť k úrazu elektrickým prúdom.
- e) Dvojité izolované zariadenia sú vybavené vhodnou zástrčkou. Túto zástrčku je možné zasunúť do zásuvky iba v jednej polohe.

3. Osobná bezpečnosť

- a) Vždy sa sústreďte na svoju prácu. Konajte múdro. Nepoužívajte stroj, keď ste unavení alebo ak ste pod vplyvom drog, alkoholu alebo iných stimulantov. Každý okamih nepozornosti môže spôsobiť vážnu nehodu.
- b) Používajte ochranné vybavenie a vždy používajte ochranné okuliare. Použitie vhodného osobného ochranného vybavenia pre typ vykonávaného zariadenia a práce (napr. protiprachová maska, protišmyková obuv, bezpečnostná prilba alebo chrániče sluchu) znižuje riziko zranenia.
- c) Zabráňte neúmyselnému uvedeniu zariadenia do prevádzky. Pred pripojením zástrčky zariadenia k sieťovej zásuvke sa uistite, že je vypínač na zariadení vypnutý. Pri uchopení zariadenia v blízkosti vypínača počas manipulácie môže dôjsť k jeho stlačeniu a vážnej nehode.
- d) Pred spustením stroja odstráňte všetky nastavovacie kľúče. Kľúč alebo akýkoľvek iný nástroj, ktorý zostane na pohyblivých častiach zariadenia, môže spôsobiť nehodu.
- e) Udržujte svoju polohu stabilnú. Udržujte stabilné držanie tela, aby nedošlo k strate rovnováhy v pracovnej polohe.
- f) Používajte vhodný ochranný odev. Vždy noste chrániče sluchu.

Nenoste voľný odev alebo šperky, pretože môžu byť zachytené rotujúcimi časťami zariadenia. Ak má obsluha dlhé vlasy, mala by sa nosiť špeciálna ochranná sieť.

g) Ak je stroj vybavený sacími alebo zbernými zariadeniami, uistite sa, že sú dobre a bezpečne pripevnené k stroju. Používanie týchto zariadení môže znížiť riziko vzniku prachových emisií.

4. Správna manipulácia a obsluha elektrického zariadenia

a) Zariadenie nepreťažujte. Používajte pre úlohu iba správne zariadenie. Použitie vhodného zariadenia pre daný druh práce bude bezpečnejšie a praktickejšie.

b) Nepoužívajte zariadenie, ak vypínač nefunguje alebo je poškodený. Používanie zariadenia s nefunkčným spínačom je nebezpečné.

c) Pred akýmkoľvek nastavením, výmenou príslušenstva alebo odložením zariadenia vždy zariadenie odpojte od sieťovej zásuvky. Tieto opatrenia zabránia neúmyselnému spusteniu zariadenia.

d) Zariadenie uchovávajte mimo dosahu detí. Musíte tiež prijať všetky preventívne opatrenia, aby ste zabezpečili, že žiadna iná osoba nebude mať prístup k zariadeniu ani ho nebude môcť používať bez náležitých vedomostí a skúseností. Zariadenie v rukách neskúsenej osoby môže byť veľmi nebezpečné.

e) Vykonajte pravidelné kontroly zariadenia. Skontrolujte, či zariadenie nie je poškodené, bezchybne fungujúce rotujúce súčasti zariadenia a ďalšie. Ak sa zistí poškodenie, zariadenie by sa malo odoslať na opravu. Používanie zariadenia s poškodenými komponentmi môže byť veľmi nebezpečné.

f) Rezné nástroje musia byť ostré a čisté. Správna údržba rezacích prvkov zabezpečuje správny výkon a kvalitu spracovania.

5. Servis

a) Údržbu zariadenia môže vykonávať iba kvalifikovaný technik. Pri oprave alebo výmene by sa mali používať originálne náhradné diely. Vďaka tomu zaručujeme bezpečnú prevádzku zariadenia.

Používajte vhodný predlžovací kábel

Uistite sa, že predlžovací kábel je v správnom stave. Pri používaní predlžovacieho kábla sa uistite, že jeho elektrické parametre zodpovedajú elektrickým špecifikáciám zariadenia. Kábel s nesprávnou veľkosťou spôsobí prehriatie alebo stratu energie.

Podrobné informácie o bezpečnosti

Pri používaní zariadenia buďte opatrní a riadte sa všetkými pokynmi uvedenými v tejto príručke. Nesprávne používanie zariadenia alebo jeho používanie v rozpore s bezpečnostnými predpismi môže viesť k vážnemu zraneniu.

1. Pri práci na miestach, kde by zariadenie mohlo prísť do kontaktu so skrytými vodičmi pod napätím, by malo byť zariadenie držané izolovaným uchopovacím prvkom. Kontakt s vodičmi pod napätím môže spôsobiť, že z drôtu prúdi elektrický prúd do kovových častí stroja a spôsobí elektrický šok obsluhu obsluhujúcej stroj.
2. Vždy používajte ochranné okuliare. Normálne okuliare nemajú primeranú bezpečnosť.
3. Vždy používajte zariadenie dvoma rukami.
4. Pred spustením stroja sa brúsnym pásom nedotýkajte povrchu obrobku.
5. Pri práci buďte opatrní, aby sa ruky a iné časti tela nedostali do kontaktu s rotujúcimi časťami zariadenia.
6. Nenechávajte bežiacie zariadenie bez dozoru. Používajte prístroj oboma rukami.
7. Zariadenie nebolo testované na vodotesnosť, preto ho nepoužívajte v blízkosti vody ani na vlhkých povrchoch.
8. Pri práci so zariadením vždy zabezpečte dostatočné vetranie.
9. Použitie tohto stroja na brúsenie určitých výrobkov, ktoré sú drevené alebo natreté náterom, môže vystaviť obsluhu a iné osoby v blízkosti prachu, ktorý môže obsahovať nebezpečné látky. Preto na zaistenie bezpečnosti použite vhodnú protiprachovú masku.

Symboly

V týchto pokynoch sa používajú nasledujúce symboly:

V..... Volt

A..... Ampér

Hz..... Hertz

~ Striedavý prúd

▣ Trieda II

m/s..... metre / sekundu

ft/min..... stopy / minútu

Opis

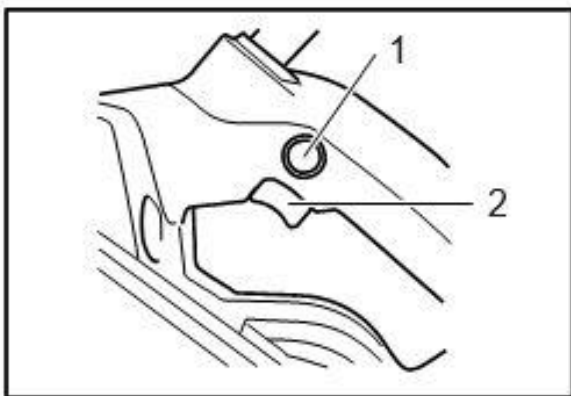
Pozor

- Pred vykonaním akýchkoľvek prác na zariadení alebo kontrolou zariadenia sa uistite, že je vypnuté a odpojené.

Zapnutie a vypnutie zariadenia

Pozor

- Pred pripojením zariadenia k sieťovej zásuvke vždy skontrolujte, či hlavný vypínač funguje správne a po uvoľnení vypínača sa vráti do polohy vypnuté.
- Spínač je možné počas dlhej práce pohodlne uzamknúť v polohe ZAP. Pri uzamykaní spínača buďte opatrní a držte zariadenie pevne oboma rukami.



1. Tlačidlo uzamknutia

2. Vypínač

Na spustenie zariadenia stlačte vypínač. Po uvoľnení tlačidla zariadenie prestane fungovať.

Na zabezpečenie nepretržitej prevádzky stlačte hlavný vypínač a potom stlačte tlačidlo uzamknutia prepínača.

Ak chcete vypnúť zariadenie z uzamknutej polohy, stlačte hlavný vypínač úplne nadol a potom ho uvoľnite.

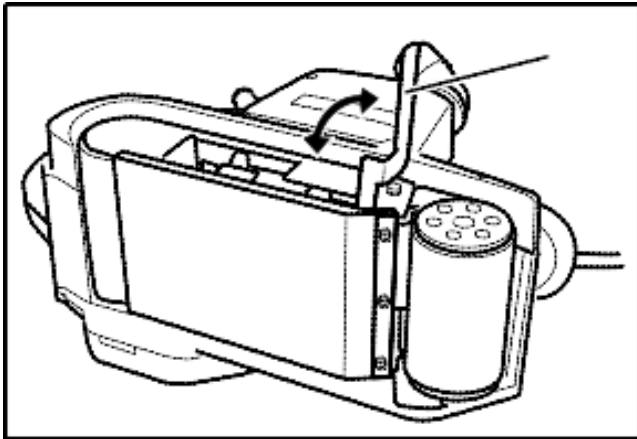


Pozor

- Pred vykonaním akýchkoľvek prác na zariadení alebo kontrolou zariadenia sa uistite, že je vypnuté a odpojené.

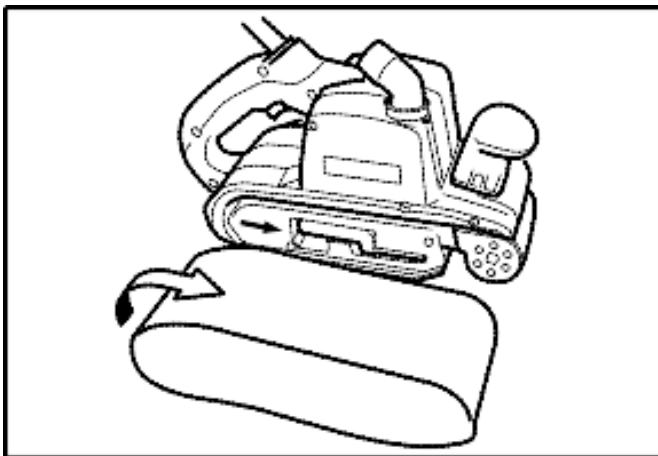
Inštalácia a odstránenie brúsneho papiera

Úplne potiahnite páku blokovacieho systému, na valčeky nainštalujte brúsny papier a potom páčku blokovacieho systému potiahnite opačným smerom.



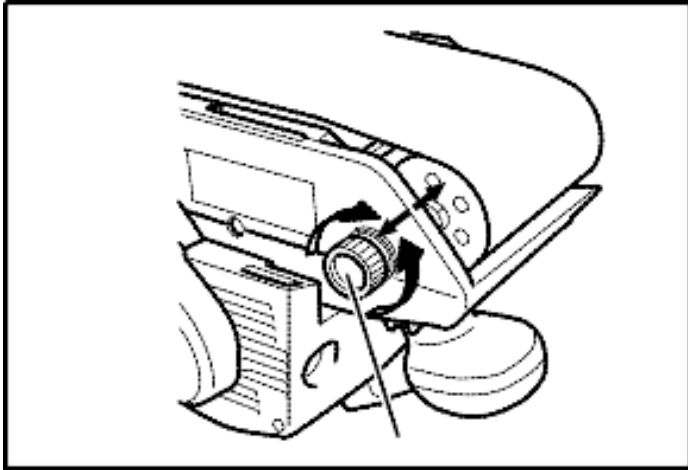
Pozor

- Pri inštalácii brúsneho papiera sa uistite, že smer šípky na zadnej strane brúsneho papiera zodpovedá šípke na zariadení.



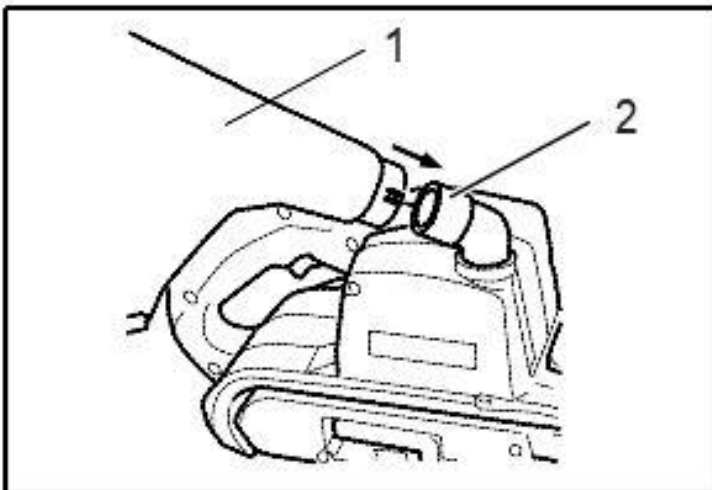
Nastavenie brúsneho papiera

Pri manipulácii s brúsnym pásom použite nastavovací gombík na nastavenie strednej polohy pásu. Ak tak neurobíte, môže dôjsť k rozdrveniu brúsneho pásu a opotrebeniu rámu brúsky.



Vrecko na prach

Pripojte vrecko na prach k otvoru na odsávanie prachu. Uistite sa, že vrecko na prach je správne a pevne pripevnené, aby počas prevádzky nevyskočilo.

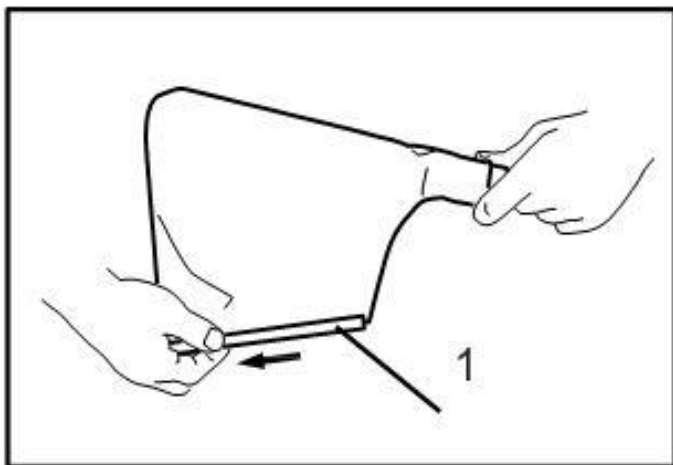


1. Vrecko na prach
2. Otvor na odsávanie prachu

Keď je vrecko na prach plné, vyberte ho zo zariadenia a otvorte vrecko na prach a vyprázdnite jeho obsah. Pri vyprázdňovaní vaku ho môžete pretrepať, aby ste úplne odstránili všetok jeho obsah.

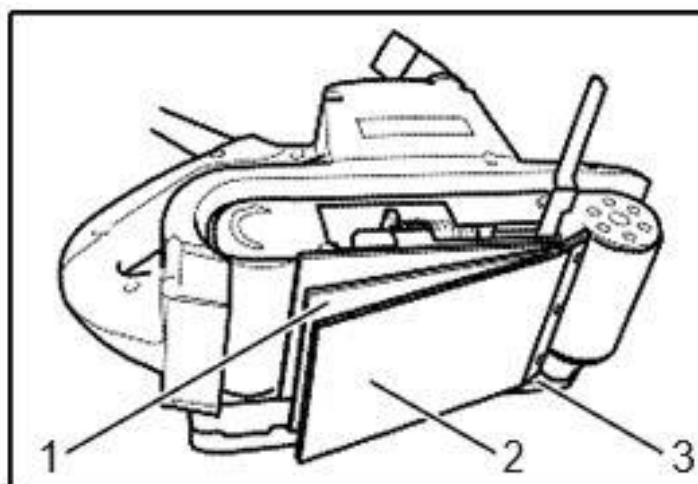
POZOR:

- Po pripojení k vysávaču bude práca efektívnejšia a produktívnejšia.



Uhlíková platňa (voliteľné)

Na zabezpečenie lepšieho brúsneho výkonu a lepšieho chladenia brúsneho pásu počas prevádzky môže byť na oceľovú platňu namontovaná voliteľná uhlíková doska. Zariadenie sa potom môže používať efektívnejšie pri obrábaní tvrdého dreva alebo kovového materiálu.



1. Oceľový plech
2. Uhlíková platňa

Použitie

Brúsenie



- Pred zapnutím zariadenia by sa prístroj nemal dotýkať povrchu obrobku. Držte zariadenie obidvomi rukami. Zapnite zariadenie a počkajte, kým nedosiahne maximálnu rýchlosť. Potom položte zariadenie na povrch obrobku a posúvajte ho rovnomernou rýchlosťou a tlakom na povrch obrobku. Príliš vysoký tlak na povrch môže spôsobiť zastavenie stroja, prehriatie motora alebo popálenie obrobku. V tejto situácii môže dôjsť aj k spätnému nárazu.

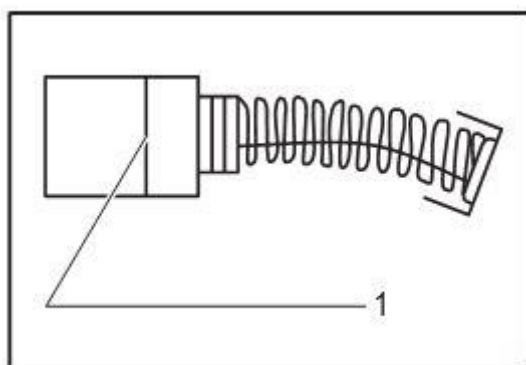
Údržba



- Pred vykonaním akýchkoľvek prác na zariadení alebo kontrolou zariadenia sa uistite, že je vypnuté a odpojené.

Výmena uhlíkov

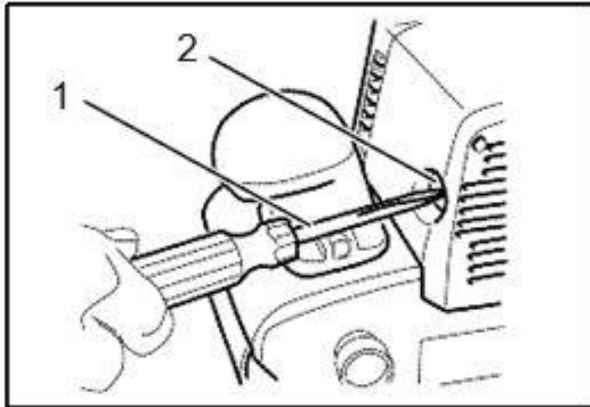
Pravidelne kontrolujte uhlíkové kefy. Keď dosiahnu limit opotrebenia, musia sa vymeniť. Uhlíkové kefy musia byť čisté a voľne sa pohybovať v rukovätiach. Vždy vymeňte obe uhlíkové kefy súčasne. Používajte iba identické uhlíkové kefy.



1. hranica opotrebenia

Odstráňte kryty držiaka uhlíkových kefiek pomocou skrutkovača. Po demontáži vyberte kefy z úchytiak a vložte nové kefy. Potom priskrutkujte kryty držiaka uhlíkovej kefy.

Aby zariadenie stále pracovalo **BEZPEČNÉ** a **ÚČINNÉ**, musí opravy a iné údržbárske práce alebo úpravy vykonávať autorizované servisné stredisko.



1. Skrutkovač
2. Kryt držiaka kefy

Príslušenstvo

Pozor

- Odporúča sa používať príslušenstvo a ďalšie doplnkové prvky uvedené v tomto návode na použitie. Používanie iného príslušenstva alebo doplnkových komponentov, ako sú odporúčané v tejto príručke, môže mať za následok zranenie. Príslušenstvo a doplnkové prvky by sa mali vždy používať podľa určenia.

Ak potrebujete radu alebo informácie o príslušenstve, obráťte sa na servisné stredisko.

- Brúsne pásy
- Uhlíková platňa
- Vrečko na prach

V tejto príručke a na prístroji boli použité nasledujúce symboly:

	Vždy používajte ochranu sluchu		Vždy noste ochranné okuliare
	Vždy noste ochranné rukavice		Vždy používajte protiprachovú masku



Ochrana životného prostredia

Elektrické výrobky sa nesmú likvidovať ako domový odpad. Mali by sa skladovať na určených recyklačných miestach. Informácie o skladovaní elektrických zariadení získate od miestnych úradov.